

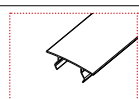

Sada na spájanie pergôl – horizontálne

POTREBNÉ NÁRADIE A OCHRANNÉ POMÔCKY (NIE SÚ SÚČASŤOU BALENIA)









ZOZNAM DIELOV – 3 m

CARTON 1

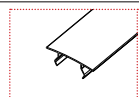

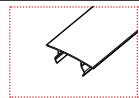

REF	ICON	QTY
A	 	3
		64X21-930

CARTON 2


REF	ICON	QTY	REF	ICON	QTY	REF	ICON	QTY	REF	ICON	QTY
H1		2	H3		2	WO-1		8	ZO-8		1
H2		2				ZO-7		1			

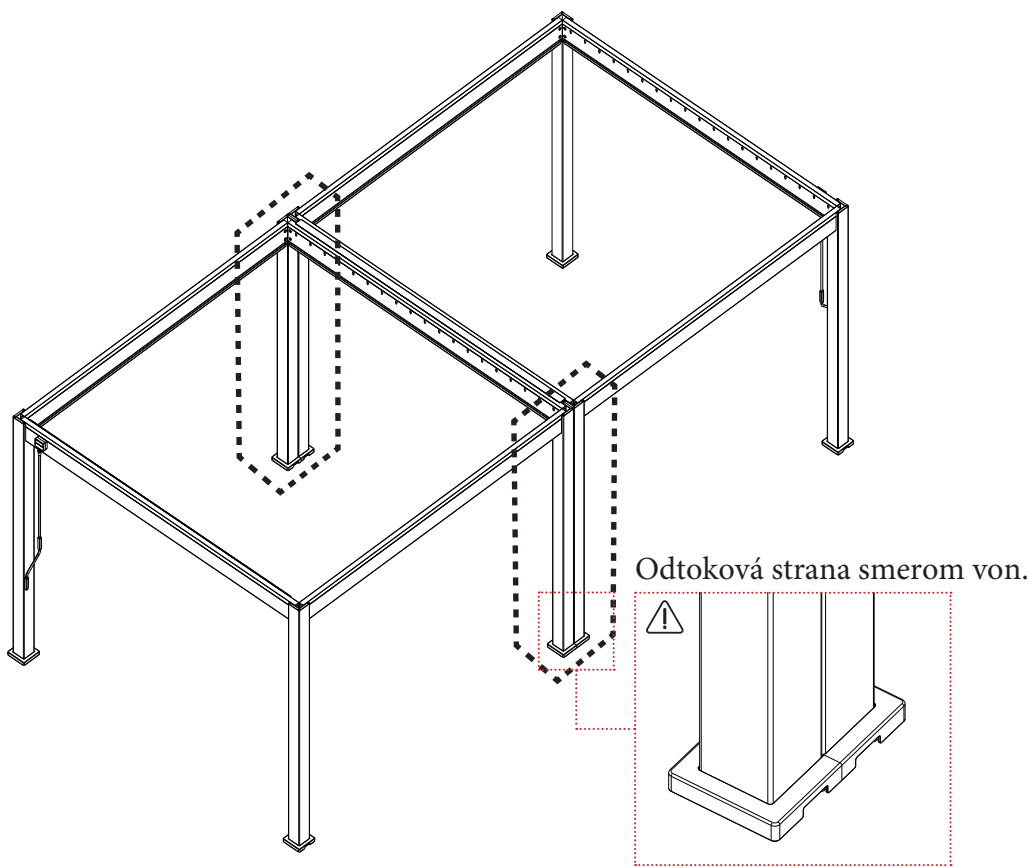
ZOZNAM DIELOV – 4 m

CARTON 1

REF	ICON	QTY
A	 	3
		64X21-930
B	 	1
		64X21-915

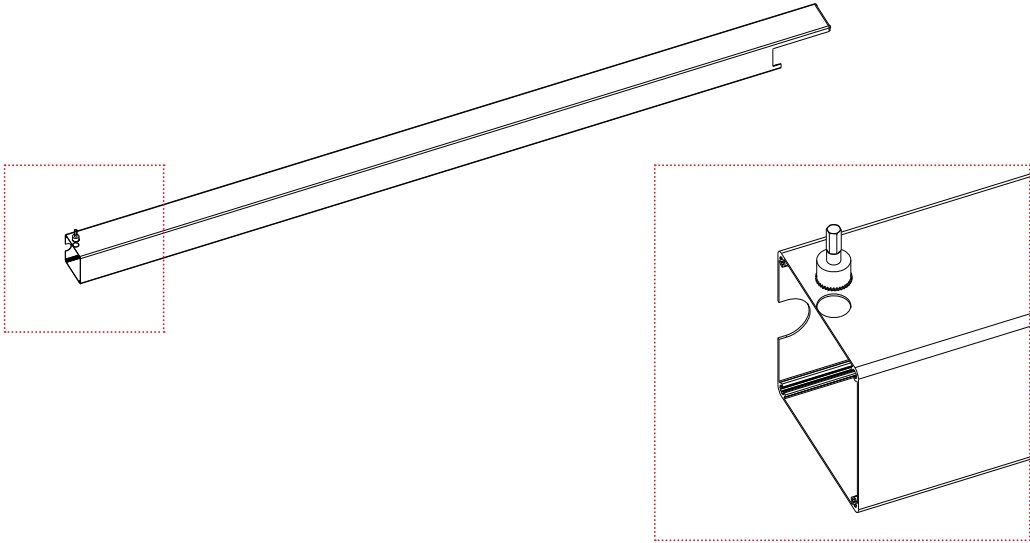
CARTON 2

REF	ICON	QTY	REF	ICON	QTY	REF	ICON	QTY	REF	ICON	QTY
H1		2	H3		2	WO-1		8	ZO-8		1
H2		2				ZO-7		1			



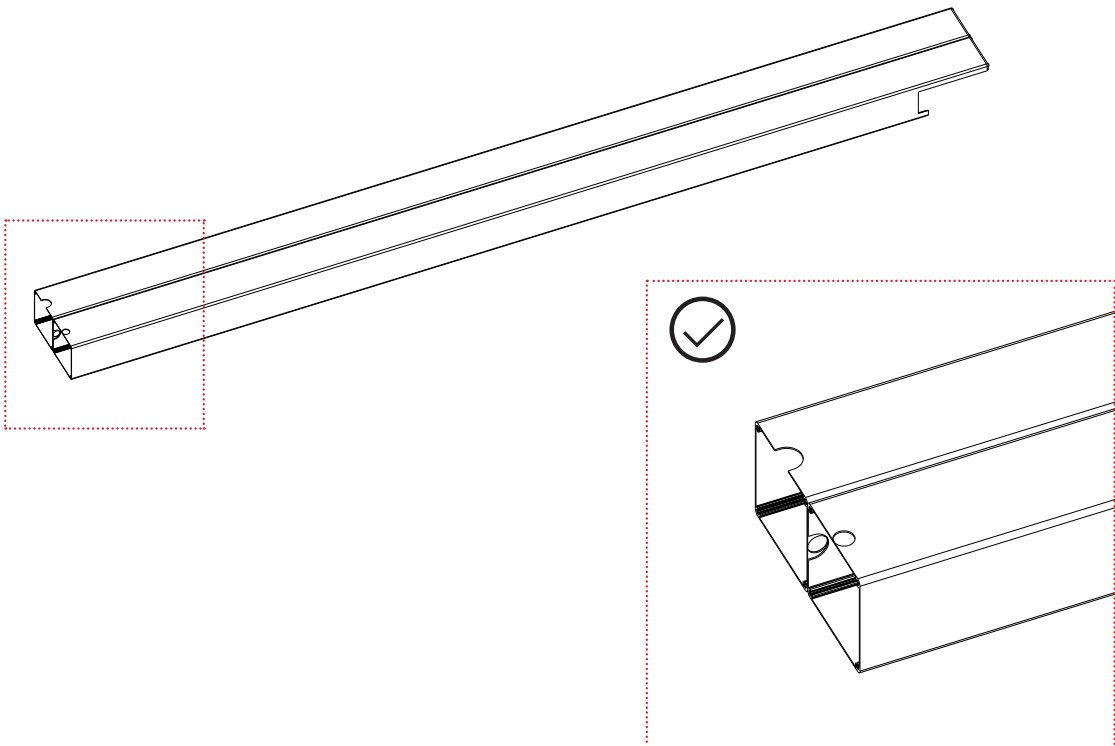
1

Na vytvorenie otvorov použite vykružovák s priemerom 20 mm; dbajte na správne umiestnenie otvorov.



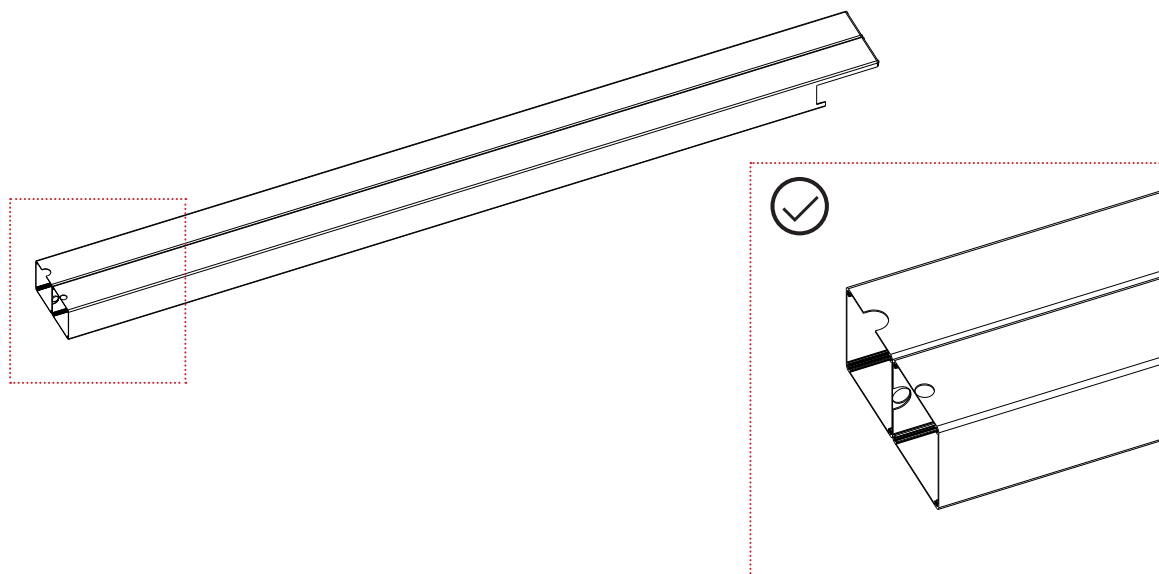
2

Spojte stredové stĺpy.



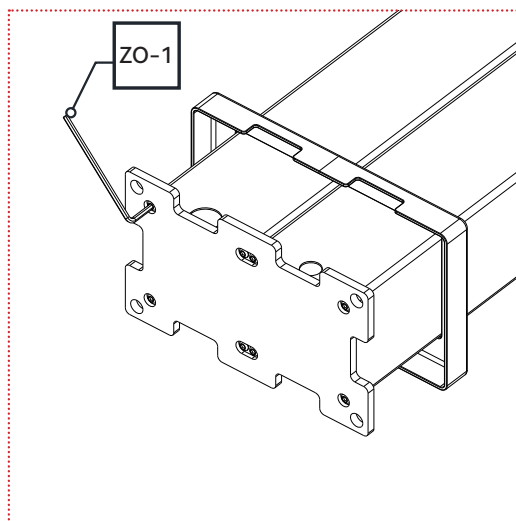
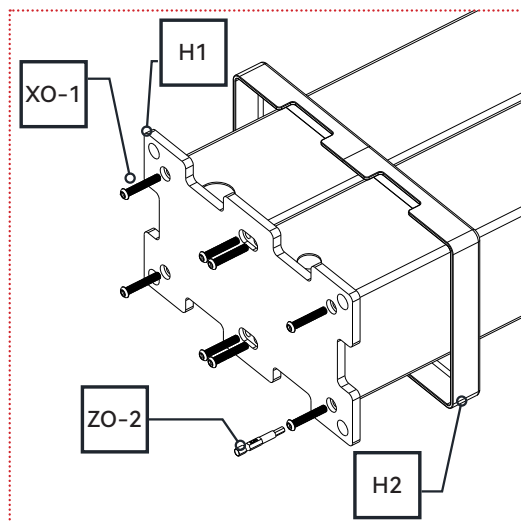
3

Spojte stredové stĺpy

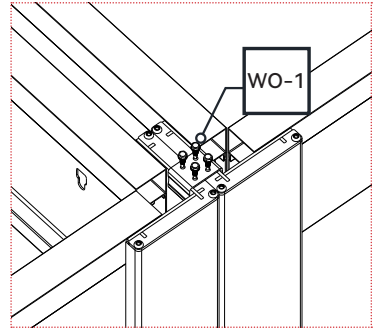
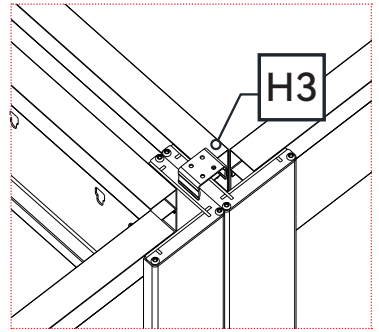
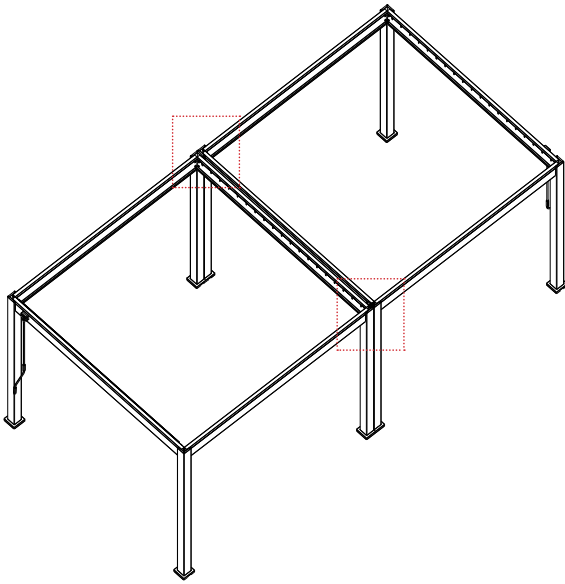


4

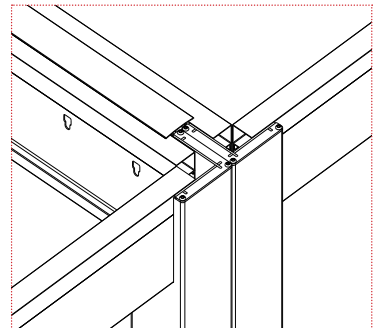
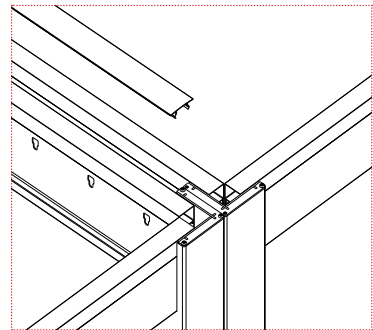
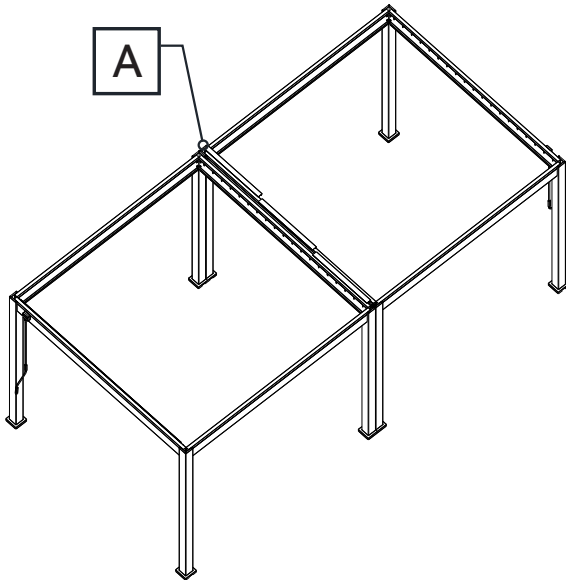
Montáž základovej pätky.



5



6



7

Lepenie spojov krytu.

