

Nice

OXILR

ERC
made in Italy



Rádiový prijímač

Návod na montáž a používanie


KOVIAN

Nice

SLOVENSKY

Návod preložený z taliančiny

1 POPIS VÝROBKU

OXILR je rádiový prijímač určený na inštaláciu do riadiacej jednotky pre automatizácie brán, garážových vrát a cestných závor.

⚠ - Akékoľvek ďalšie použitie, odlišné od tu popísaného a v prostredí inom, ako je tu uvedené, sa považuje za nesprávne a zakázané!

• **Dvojsmerná rádiová komunikácia s dlhým dosahom**

Prijímač OXILR je vybavený dvojsmernou rádiovou technológiou, ktorá zaručuje rádiovú komunikáciu typu "Long Range" a pripája sa k dvojsmerným vysielateľom, ktoré používajú dvojsmerné rádiové kódovanie "LR".

OXILR je schopný prijímať aj vyslať informácie z a do druhého zariadenia a ponúka nasledovné funkcie:

- odoslanie potvrdenia (na vysielateľi), že vyslaný príkaz bol prijatý;
- odoslanie stavu (na vysielateľi), v akom sa nachádza automatizácia (napríklad, či sú dvere, brána atď. otvorené alebo zatvorené).

• **Ďalšie vlastnosti výrobku**


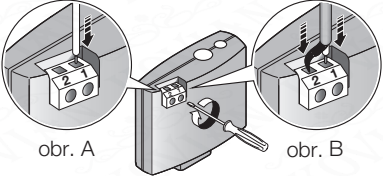
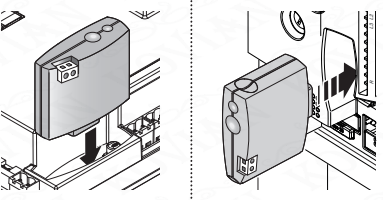
- Prijímač je kompatibilný s dvojsmerným rádiovým kódovaním "LR".
- Prijímač riadiacej jednotky má **1024 pamätových miest** na uloženie vysielateľov: miesto môže uložiť alternatívne jediný vysielateľ (ak sú jeho tlačidlá uložené ako "jeden celok" postupmi v Režime 1 - viď odsek 3.1) alebo jediné tlačidlo (ak je uložené postupmi v Režime 2 - viď odsek 3.2).

- Každý prijímač má svoje vlastné identifikačné číslo, nazývané "Certifikát". Toto číslo umožňuje prístup k rôznym aktivitám, ako napríklad: načítanie nových vysieláčov bez potreby prístupu k prijímaču, použitie programátora O-View prostredníctvom jeho zapojenia "BusT4" na riadiacu jednotku.
 - Tento prijímač môže byť použitý jedine s riadiacimi jednotkami, vybavenými konektorom typu "SM" (skontrolujte v katalógu výrobkov Nice alebo na stránke www.niceforyou.com, ktoré riadiace jednotky sú vhodné).
 - Tento prijímač automaticky rozozná charakteristiky riadiacej jednotky, v ktorej je inštalovaný, a nastaví sa sám nasledovným spôsobom:
 - Ak riadiaca jednotka spravuje "BusT4", prijímač umožňuje používať až 15 rôznych príkazov.
 - Ak riadiaca jednotka nespravuje "BusT4", prijímač umožňuje používať 4 rôzne príkazy.
- Dôležité!** – V oboch prípadoch záleží počet a rozmanitosť príkazov, ktoré sú k dispozícii, od typu a modelu používanej riadiacej jednotky. "Tabuľka príkazov" každej riadiacej jednotky je uvedená v príslušnom návode na montáž.

2

MONTÁŽ A ZAPOJENIA

Prijímač musí byť zapojený na riadiacu jednotku zasunutím do príslušného otvoru:

<p>01. ⚠ Pred zasunutím (alebo vytiahnutím) prijímača vypnite elektrické napájanie riadiacej jednotky.</p>	
<p>02. Zapojte <u>dodanú anténu</u> na svorku 1 prijímača, ako vidno na obr. A. Alternatívne, ak treba zlepšiť príjem rádiového signálu pomocou inštalácie externej antény s koaxiálnym káblom s impedanciou 50 Ω (typ RG58), pripojte koaxiálny kábel <u>priamo na svorky 1 a 2 prijímača (obr. B)</u> a ignorujte prípadnú svorku "anténa" na riadiacej jednotke.</p>	
<p>03. Zasuňte prijímač do príslušného otvoru na riadiacej jednotke.</p>	

04. Znovu zapnite elektrické napájanie riadiacej jednotky.



3

NAČÍTANIE / VYMAZANIE VYSIELAČOV V PRIJÍMAČI

Kontrola TYPU KÓDOVANIA, ktoré používajú už načítané vysieláče

01. Vypnite elektrické napájanie riadiacej jednotky, potom zapnite napájanie a spočítajte záblesky, ktoré vydá led B na prijímači:

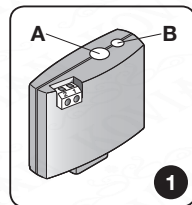
• **1 oranžový** = vysieláče s technológiou LR

• **5 zelených zábleskov a 1 oranžový** = nie je načítaný žiaden vysieláč











VÝSTRAHY pri vykonávaní programovacích procedúr

• Pri vykonávaní **programovacích procedúr** použite obr. 1 pre identifikáciu tlačidla Δ a led B na prijímači. • Na pochopenie významu ikon uvedených v postupoch pozrite tabuľku “Legenda symbolov použitých v návode”. • Postupy majú obmedzený čas vykonania, preto pred začatím ich vykonania je potrebné prečítať si a pochopiť všetky kroky.



LEGENDA SYMBOLOV POUŽITÝCH V NÁVODE

Symbol	Popis
	(na prijímači) led “B” SVIETI STÁLÝM SVETLOM
	(na prijímači) led “B” VYDÁVA DLHÉ ZÁBLESKY
	(na prijímači) led “B” VYDÁVA RÝCHLE ZÁBLESKY
	(na prijímači) led “B” ZHASNUTÁ
	Vypnite elektrické napájanie / Zapnite elektrické napájanie

	<p>Čakajte...</p>
<p>> 5 sec. <</p>	<p>Vykonajte operáciu do 5 sekúnd...</p>
	<p>Podržte stlačené tlačidlo "A" na prijímači</p>
	<p>Stlačte a pustite tlačidlo "A" na prijímači</p>
	<p>Pustite tlačidlo "A" na prijímači</p>
	<p>Stlačte a pustite želané tlačidlo na vysielači</p>
	<p>Podržte stlačené želané tlačidlo na vysielači</p>
	<p>Pustite želané tlačidlo na vysielači</p>
	<p>Prečítajte si návod na montáž riadiacej jednotky</p>



Sledujte, kedy led "B" vydá signály

Programovanie vysieláča je možné v Režime 1 alebo v Režime 2: vid' odseky 3.1 a 3.2.

3.1 - Ukladanie v "Režime 1"

Počas vykonávania procedúry 1 prijímač načíta všetky tlačidlá, ktoré sa nachádzajú na vysieláči, pričom automaticky priradí k 1. tlačidlu výstup 1 prijímača, k 2. tlačidlu výstup 2 atď. Po dokončení vykonané načítanie obsadí jediné miesto v pamäti a príkaz priradený každému tlačidlu bude závisieť od "Zoznamu príkazov" prítomného v riadiacej jednotke automatizácie.

PROCEDÚRA 1 - Ukladanie v Režime 1

01. Na prijímači: podržte stlačené tlačidlo A a počkajte, kým sa rozsvieti zelená led B. Potom pustite tlačidlo A.



02. Na vysieláči, ktorý ukladáte do pamäte:

(do 10 sekúnd) na vysieláči: stlačte a hneď pustite ľubovoľné tlačidlo; led B (na prijímači) vydá 3 zelené záblesky (= ukladanie prebehlo správne). **(*1)**



(*1) Poznámka - Ak je potrebné načítať ďalšie vysieláče, zopakujte krok 02 do nasledujúcich 10 sekúnd. Procedúra sa ukončí automaticky po uplynutí tohto času.

Žukladanie v €DWL W\$,

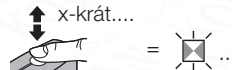
Počas vykonávania procedúry 2 prijímač načíta iba jedno z tlačidiel prítomných na vysielači, a priradí ho k výstupu prijímača, ktorý si zvolí montér. Preto, ak chcete načítať ďalšie tlačidlá, musíte zopakovať postup od začiatku pre každé tlačidlo. Po dokončení vykonané načítanie obsadí jediné miesto v pamäti a príkaz priradený k uloženému tlačidlu bude ten, ktorý si vybral montér zo “Zoznamu príkazov” riadiacej jednotky automatizácie. **Poznámka** - Tlačidlo môže byť priradené iba k jednému výstupu, naopak jeden výstup môže byť priradený k viacerým tlačidlám.

PROCEDÚRA 2 - Ukladanie v Režime 2 (a v Rozšírenom režime 2)

01. V návode k riadiacej jednotke: zvolte príkaz, ktorý si želáte uložiť, a zapamätajte si jeho “identifikačné číslo”.



02. Na prijímači: stlačte a pustite tlačidlo A toľkokrát, ako číslo, ktoré identifikuje príkaz vybraný v kroku 01: led B vydá rovnaký počet zábleskov.



03. Na vysielači s tlačidlom, ktoré ukladáte:
(do 10 sekúnd) na vysielači: stlačte a hneď pustite ľubovoľné tlačidlo; led B (na prijímači) vydá 3 zelené záblesky (= ukladanie prebehlo správne). **(*2)**


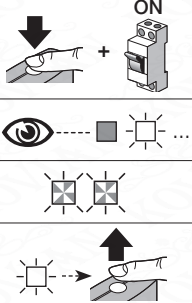


(*2) Poznámka - Ak je potrebné načítať ďalšie tlačidlá (ďalších vysielačov) s rovnakým príkazom, zopakujte krok 03 do 10 sekúnd pre každé ďalšie tlačidlo (procedúra sa ukončí automaticky po uplynutí tohto času).

3.3 - Ukladanie (v prijímači) Celku/Adresy riadiacej jednotky, pre sieť BusT4

Prijímač OXILR môže komunikovať s jedinou riadiacou jednotkou prostredníctvom siete "BusT4". Ak v zariadení vystupujú viaceré riadiace jednotky prepojené medzi sebou cez "BusT4", pred vykonaním nasledujúceho postupu odpojte sieťový kábel "BusT4" od riadiacej jednotky, na ktorej bude vykonané načítanie Celku/Adresy.

PROCEDÚRA 4 - Ukladanie (v prijímači) Celku/Adresy riadiacej jednotky, pre sieť BusT4

01.	Vypnite elektrické napájanie a počkajte 5 sekúnd.	
02.	Podržte stlačené tlačidlo A na prijímači a súčasne znovu zapnite elektrické napájanie: Led B vydá počiatočné záblesky (kapitola 3); potom vydá 2 rýchle oranžové záblesky; keď sa rozsvieti pevným zeleným svetlom (*3), pustíte tlačidlo A.	

(*3) Poznámka - Ak sa led rozsvieti pevným červeným svetlom, znamená to, že ukladanie neprebehlo. Musíte preto zopakovať celý postup od začiatku.

⚠ POZOR! - Po uložení Celku/Adresy bude prijímač ovládať riadiacu jednotku výlučne prostredníctvom BusT4. Na riadiacej jednotke nemôže byť aktivovaná funkcia Stand-By. Ak chcete aktivovať na riadiacej jednotke funkciu Stand-By, nevykonávajte procedúru “Ukladanie Celku/Adresy riadiacej jednotky, pre sieť BusT4”.

3.4 - Vymazanie pamäte prijímača (úplné alebo čiastočné)

V jednosmernom systéme sa procedúry načítania alebo vymazania kódov týkajú výhradne prijímačov. Jednosmerný vysielač vysiela len príkaz a prijímač je ten, ktorý musí rozoznať, či je vysielač autorizovaný alebo nie na aktiváciu automatizácie.

Dvojsmerný vysielač sa po poslaní príkazu stáva “prijemcom” informácií pochádzajúcich z príslušného prijímača.

Načítaním dvojsmerných vysielačov do prijímača OXILR sa načíta automaticky do vysielača aj identifikačný kód toho konkrétneho prijímača. Pozor! - ak sa vykonáva vymazanie dvojsmerného vysielača v prijímači OXILR, na dokončenie operácie musíte vymazať aj pamäť vysielača. Pre túto procedúru si pozrite príručku k vysielaču.

PROCEDÚRA 5 - ÚPLNÉ alebo ČIASTOČNÉ vymazanie pamäte prijímača

01. **Na prijímači:** podržte stlačené tlačidlo A a sledujte stav zelenej led B: po 6 sekundách sa rozsvieti, a potom zhasne. Po niekoľkých sekundách začne blikať; vtedy okamžite vyberte typ želaného vymazania pamäte:



> **ak chcete vymazať VŠETKY vysielачe:** pustite tlačidlo A presne počas **3. záblesku**



> **ak chcete vymazať CELÚ PAMÄŤ prijímača:** pustite tlačidlo A presne počas **5. záblesku**



> **ak chcete vymazať (v prijímači) Celok/Adresu riadiacej jednotky, pre sieť BusT4:** pustite tlačidlo A presne počas **7. záblesku**



Táto operácia môže byť vykonaná aj s programátormi O-Box / O-View.

3.5 - Vymazanie JEDNÉHO vysielачa alebo JEDNÉHO tlačidla z pamäte prijímača

PROCEDÚRA 6 - Vymazanie JEDNÉHO vysielачa alebo JEDNÉHO tlačidla z pamäte prijímača

01. **Na prijímači:** podržte stlačené tlačidlo A, sledujte, ako sa rozsvieti zelená LED B a keď zhasne, prejdite k bodu 02.



02. **Na vysielачi, ktorý chcete vymazať:**
(na vysielачi) stlačte a pustite tlačidlo, ktoré si želáte vymazať **(*4)**: LED B (na prijímači) vydá 5 rýchlych zelených zábleskov (= vymazanie vykonané správne).



(*4) Poznámka - Ak je vysielateľ uložený v "Režime 1", môžete stlačiť ľubovoľné tlačidlo. Ak je vysielateľ uložený v "Režime 2", je potrebné zopakovať celú procedúru pre každé tlačidlo, ktoré si želáte vymazať z pamäte.

Táto operácia môže byť vykonaná aj s programátormi O-Box / O-View.

4 ĎALŠIE FUNKCIE

4.1 - Zablokovanie prístupu (prostredníctvom hesla) k programovaniu prijímača

Táto funkcia sa aktivuje vložením hesla, nastaveného montérom, do prijímača (pomocou programátora O-Box / O-View) s maximálnou dĺžkou 10 číslic. Funkcia umožňuje chrániť všetky programovania, ktoré už boli vykonané v prijímači; navyše zablokuje aj možnosť vykonania ďalších programovaní pomocou tlačidla A na prijímači (obr. 1) alebo pomocou programátora O-Box a Oview, pokiaľ sa nepozná heslo.

OXILR	
Typológia	dvojsmerný prijímač
Dekódovanie	“LR”
Impedancia vstupu	50 Ω
Prijímacia frekvencia	433.92 MHz
Vysielacia frekvencia	433.92 MHz
Výstupy	4 (na konektore “SM”)
Citlivosť	-120 dBm
Odber prúdu	50 mA (max.)
Radiačný výkon	< 10 mW E.R.P.
Rozmery	Š 49,5; V 41,9; H 18 mm
Váha	22 g
Pracovná teplota	-20 °C ... +55 °C

• Poznámky k technickým parametrom výrobu

- Prijímacia kapacita prijímačov a dosah vysielačov sú značne ovplyvnené prípadnými inými zariadeniami (napríklad: alarmy, rádiové slúchadlá atď.), ktoré pracujú v okolí na rovnakej frekvencii. V týchto prípadoch Nice nemôže poskytnúť žiadnu záruku na reálny dosah svojich zariadení.
- Všetky uvedené technické parametre sa vzťahujú na teplotu prostredia 20° C (\pm 5° C).
- Nice si vyhradzuje právo kedykoľvek vykonať zmenu produktu, pričom však zaručuje jeho funkčnosť a

zamýšľané použitie.

6 LIKVIDÁCIA VÝROBKU

Tento výrobok je neoddeliteľnou súčasťou automatizácie, a preto musí byť zlikvidovaný spolu s ňou.

Tak ako montáže operácie, aj demontáž na konci životnosti zariadenia, musia vykonávať kvalifikovaní pracovníci. Výrobok sa skladá z rôznych materiálov: niektoré z nich sú určené na recykláciu, iné musia byť zlikvidované. Odporúčame vám informovať sa o systémoch recyklácie alebo likvidácie, uvedených v miestne platných predpisoch pre danú kategóriu výrobkov.

⚠ POZOR! - Niektoré časti výrobku môžu obsahovať škodlivé alebo nebezpečné látky, ktoré v prípade rozptýlenia v prostredí môžu mať škodlivé účinky na životné prostredie a na ľudské zdravie.

Ako znázorňuje vedľajší symbol, je zakázané vyhodiť tento výrobok do domového odpadu. Pre likvidáciu preto vykonajte 'separovaný zber' v súlade s metódami vyplývajúcimi z predpisov platných vo vašej krajine, alebo vráťte výrobok predajcovi v momente kúpy nového rovnocenného výrobku.

⚠ POZOR! - Predpisy platné na národnej úrovni môžu určovať tvrdé sankcie pre prípad nelegálnej likvidácie tohto výrobku.



ZJEDNODUŠENÉ VYHLÁSENIE O ZHODE EÚ

Výrobca Nice S.p.A. vyhlasuje, že typ rádiového zariadenia OXIBD spĺňa náležitosti smernice 2014/53/EÚ.

Úplné znenie vyhlásenia o zhode EÚ je k dispozícii na nasledovnej internetovej adrese:

<https://www.niceforyou.com/en/support>

Signály led B prijímača

Dlhé záblesky > ZELENÁ farba

Pri zapnutí:

5 * = Nie je uložený žiaden ovládač

Počas fungovania:

1 * = Označuje, že prijatý kód nie je uložený v pamäti

3 * = Načítavanie kódu do pamäte

5 * = Pamäť vymazaná

6 * = Počas programovania označuje, že kód nemá povolenie k načítaniu do pamäte

8 * = Počas programovania označuje, že pamäť je plná

Krátke záblesky > ZELENÁ farba

1 * = "Certifikát" nie je platný pre uloženie do pamäte

2 * = Počas programovania označuje, že kód nie je možné uložiť do pamäte, pretože vysielala "certifikát"

4 * = Výstup v "Režime 2" nie je dostupný na riadiacej jednotke

5 * = Počas vymazávania označuje, že kód bol vymazaný

5 * = "Certifikát" s nižšou prioritou, ako je prípustná

6 * = Kód mimo synchronizácie

Dlhé záblesky > ČERVENÁ farba

1 * = Zámok pre neoriginálne kódy

2 * = Kód s nižšou prioritou, ako je prípustná

Krátke záblesky > ČERVENÁ farba

1 * = Nie je definované

1 * = Nie je definované

2 * = Nie je definované

Dlhé záblesky > ORANŽOVÁ farba

1 * = (pri zapnutí, po niekoľkých zelených zábleskoch) Signalizuje prítomnosť dvojsmerných vysieláčov

Krátke záblesky > ORANŽOVÁ farba

2 * = Nie je definované



KOVIAN, s.r.o.

Športová 749

90061 Gajary

Slovenská republika

Telefon: +421 34 774 6006

Nice

Nice S.p.A.

Via Callalta, 1

31046 Oderzo TV Italy

info@niceforyou.com

www.niceforyou.com