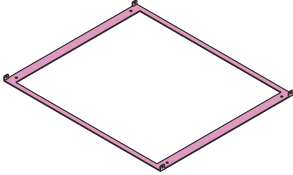
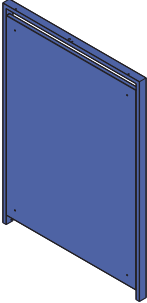
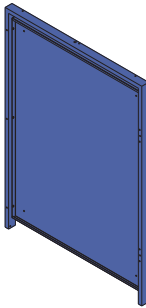
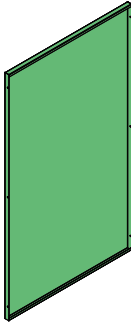
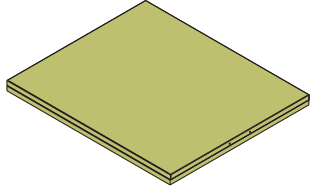
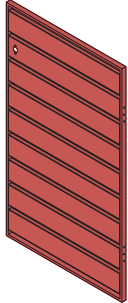
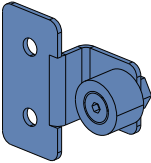
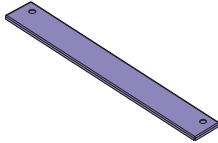
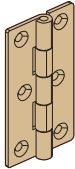
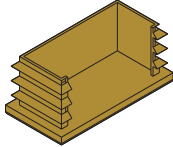
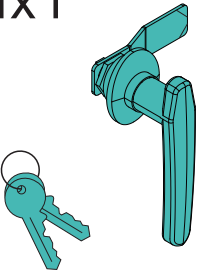
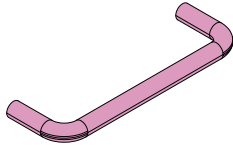
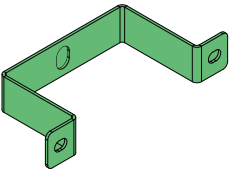

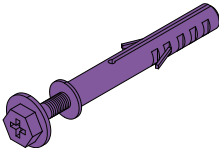

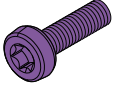
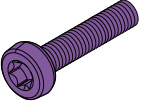
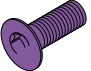
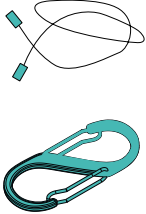


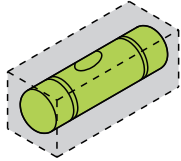
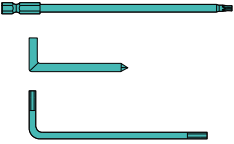

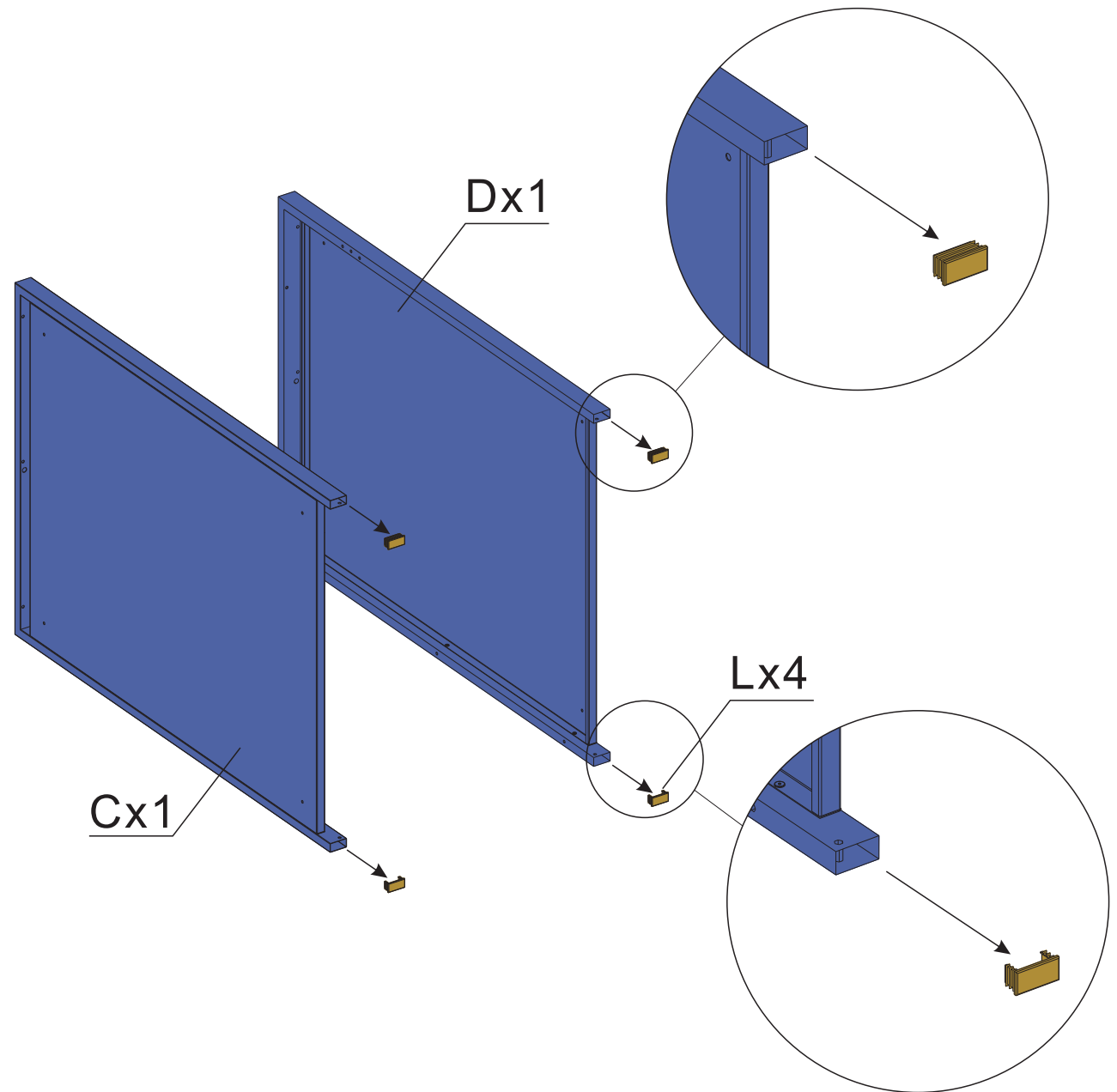
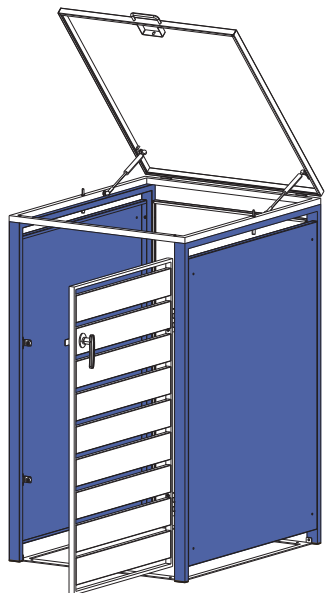
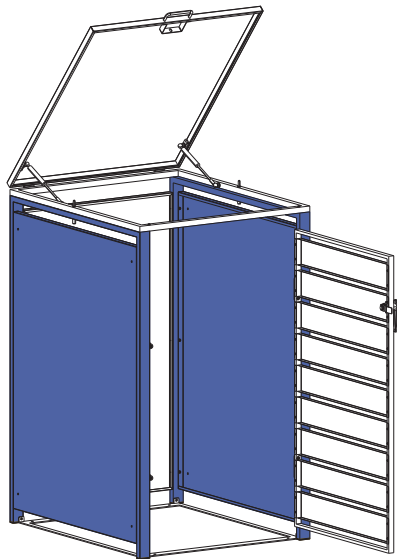


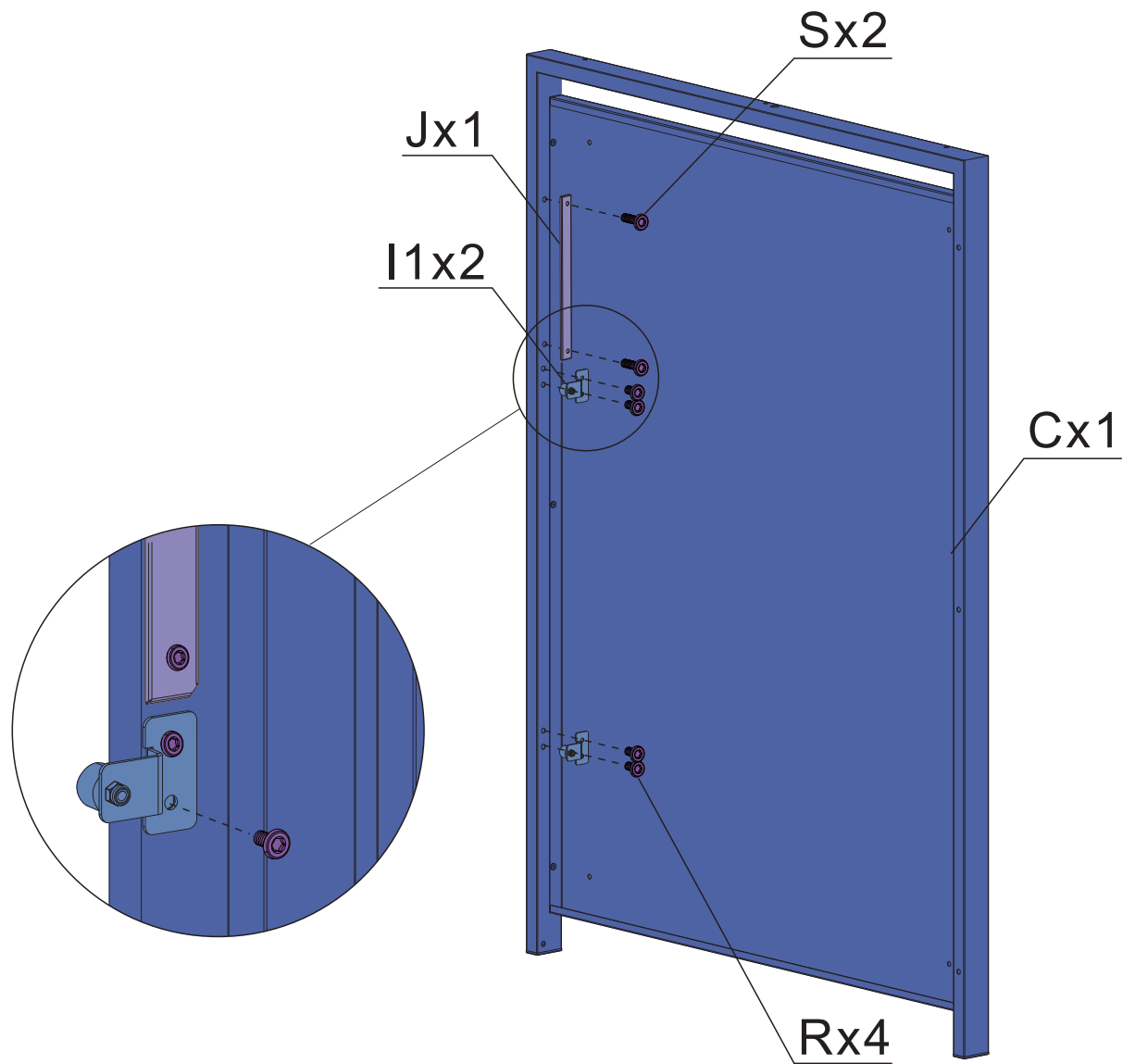
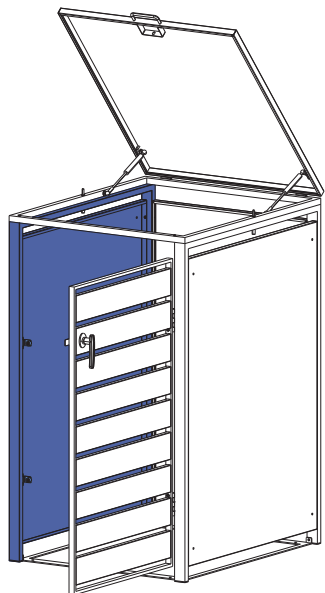
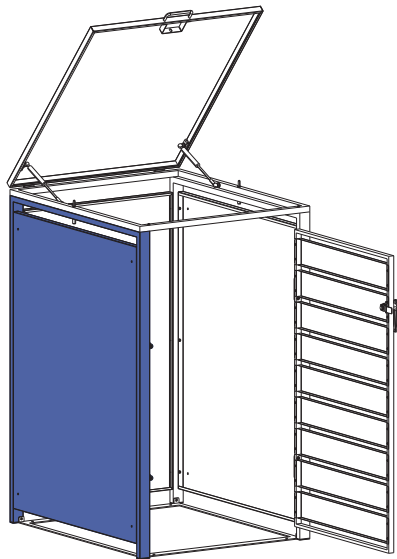
A1x1 	Cx1 	Dx1 	Ex1 	F1x1 			
Hx1 	I1x2 	Jx1 	Kx2 	Lx4 			
Mx1 	Nx1 	Ox1 	Px2 	Qx4 	Rx10 	Sx8 	Tx6 
Ux16  M4x12mm	Vx1 	Wx4 	Xx4 	Yx1 	Zx1 	Y1x2 	

Poznámka: Ak chcete pripojiť ďalší kryt na kôš, použite prosím diely S, W + X.

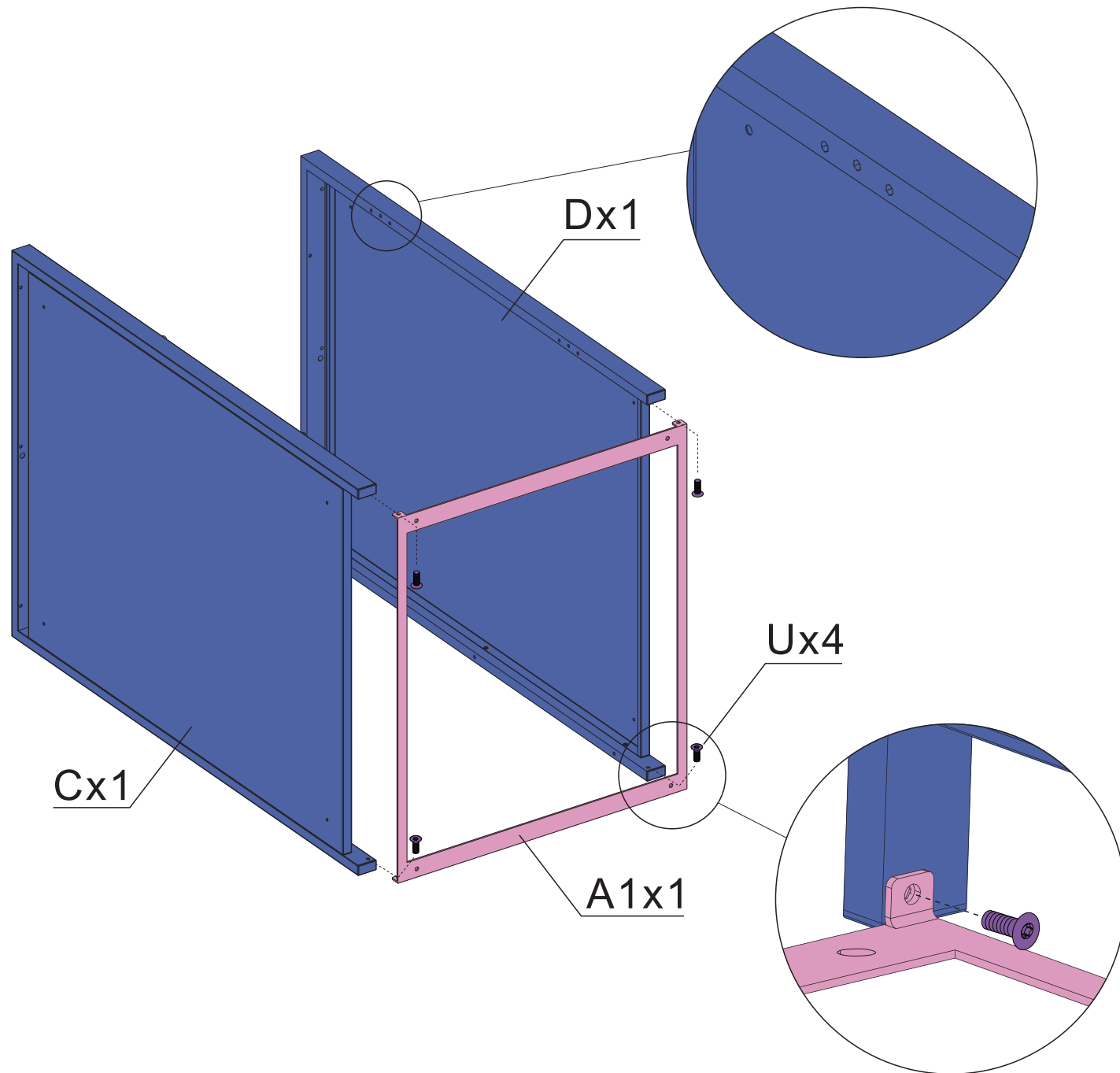
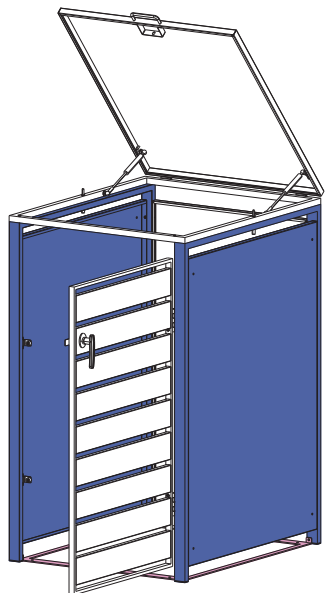
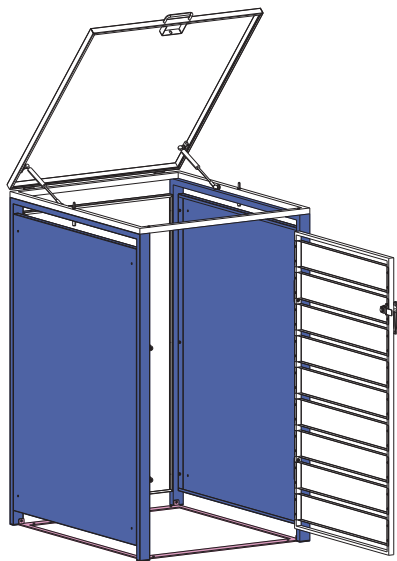
# KROK1



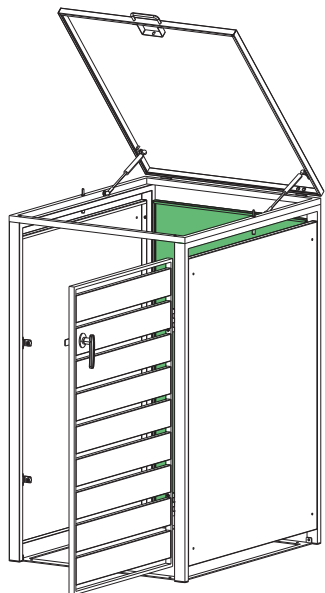
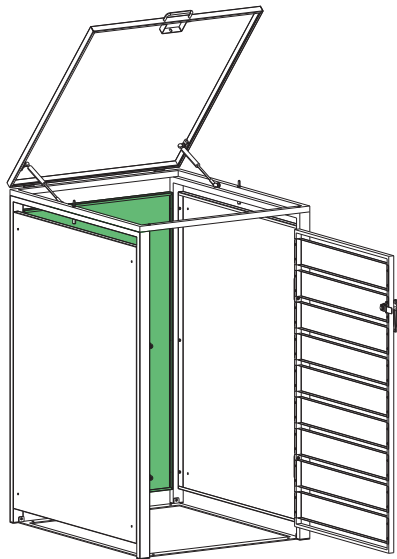
# KROK2



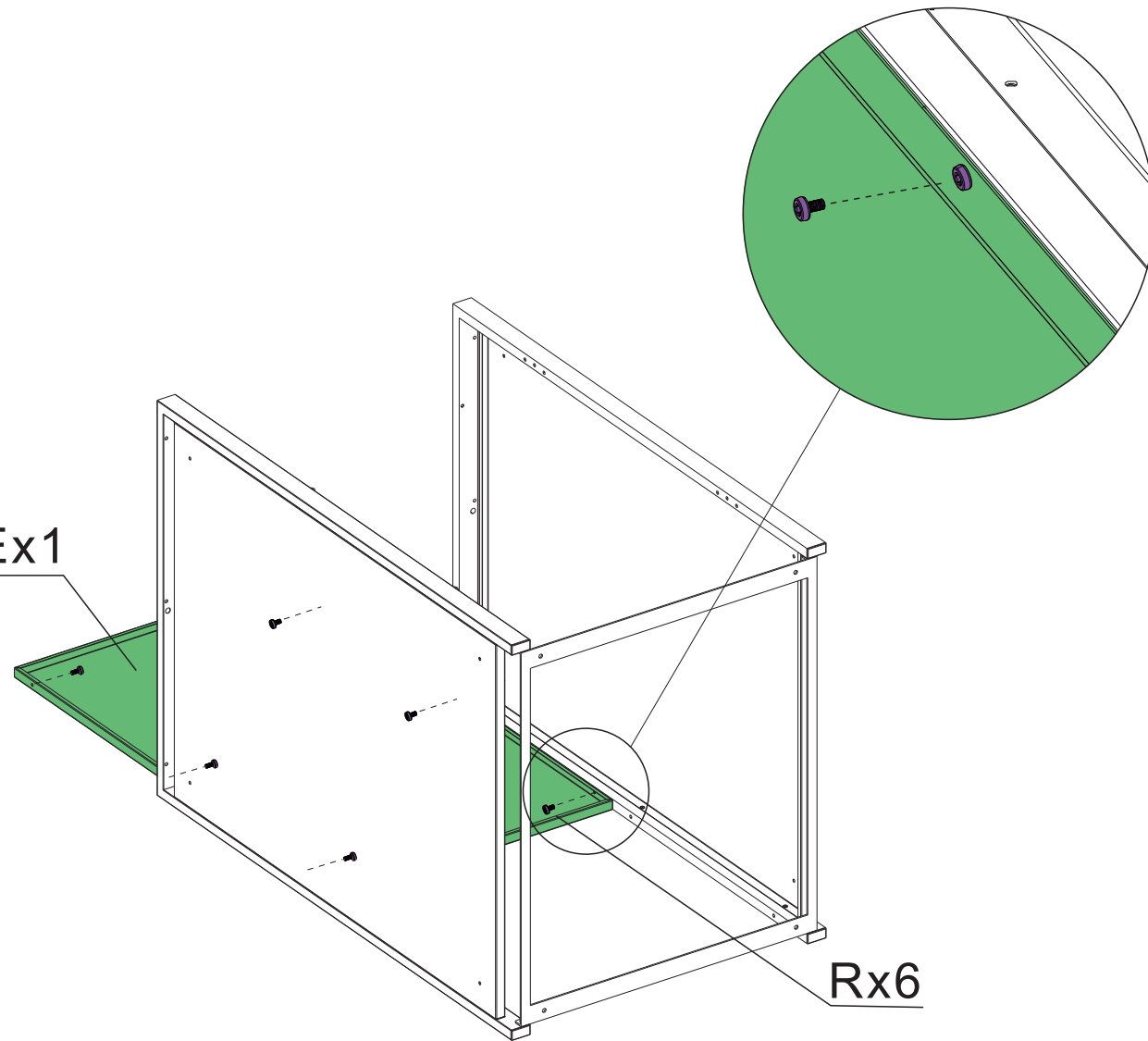
# KROK3



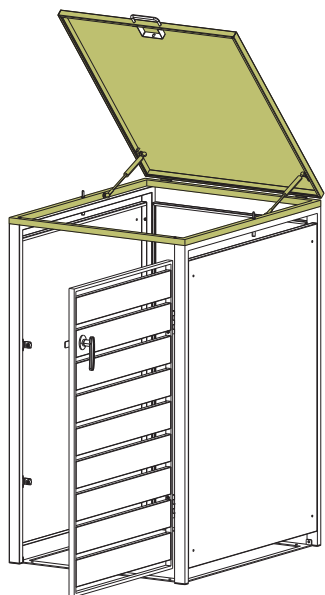
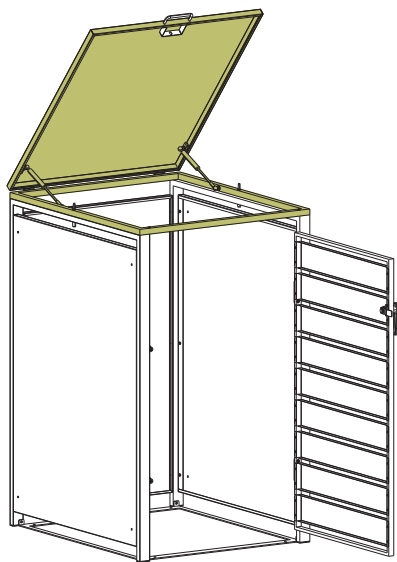
# KROK4



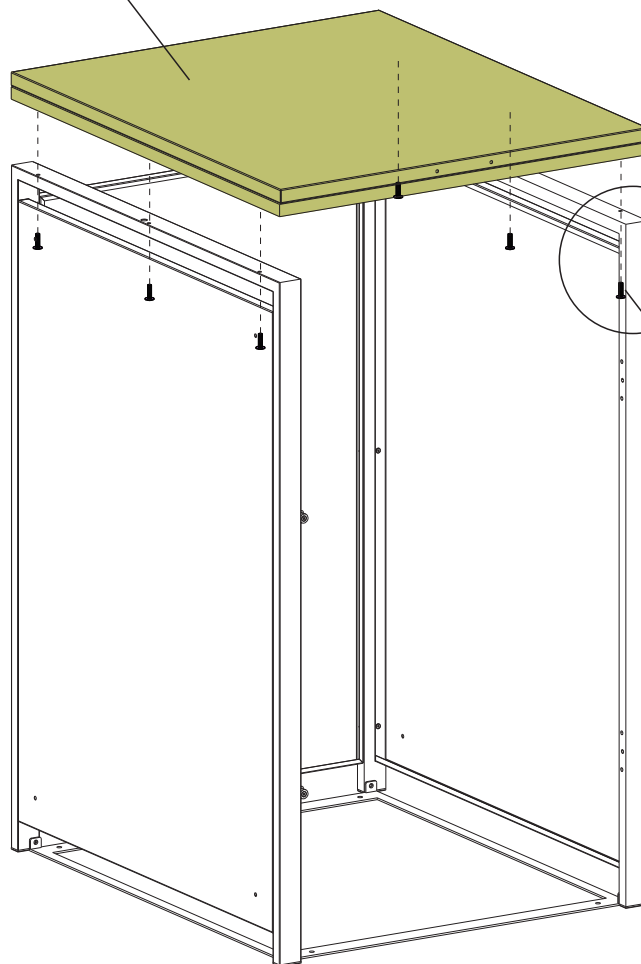
Ex1



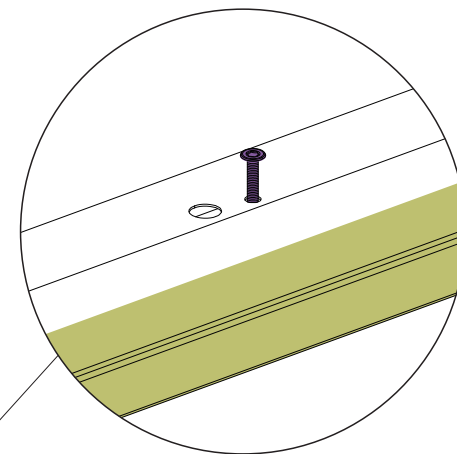
# KROK5



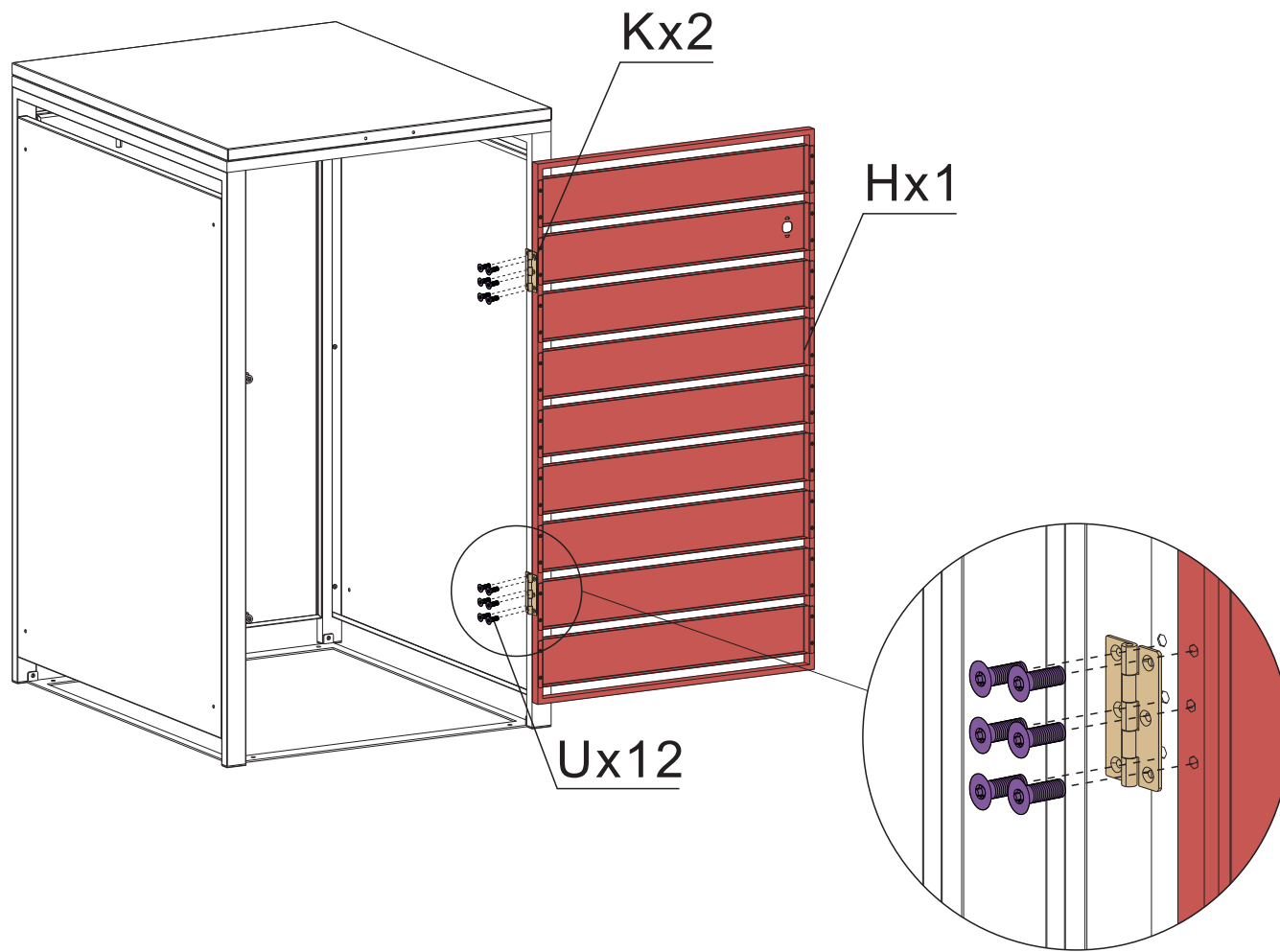
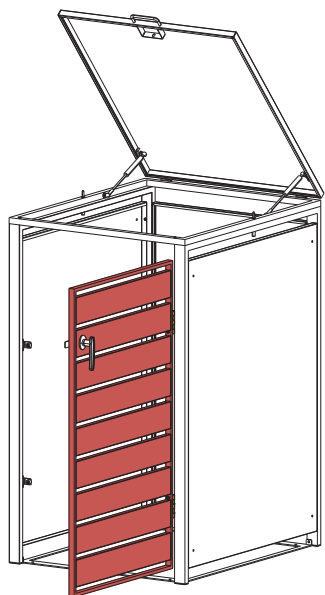
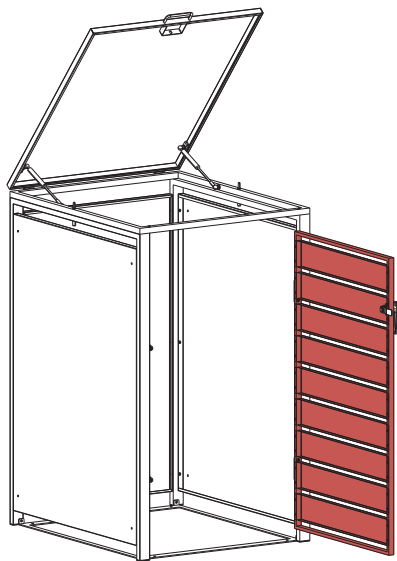
F1x1



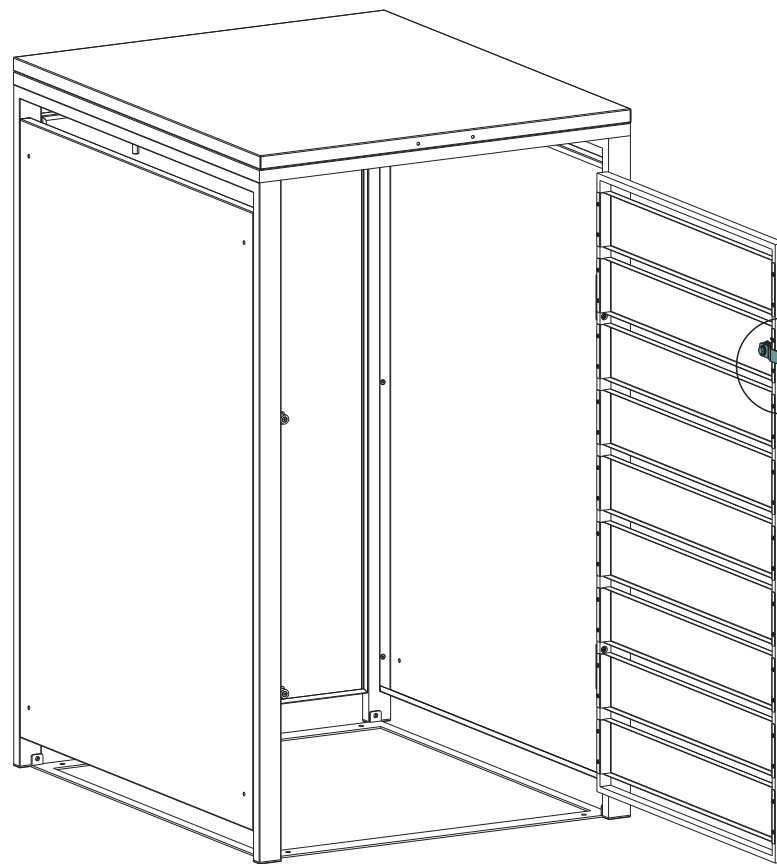
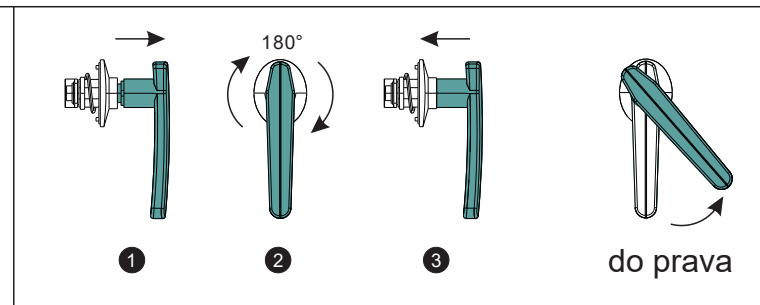
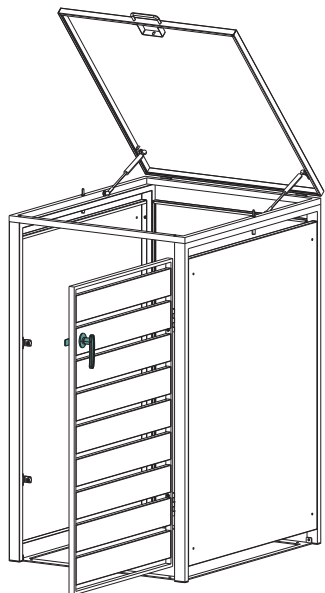
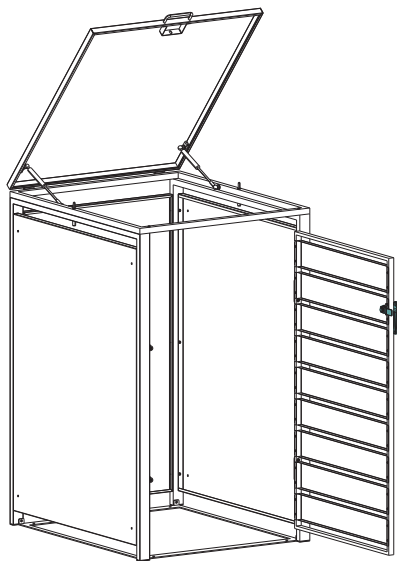
Tx6



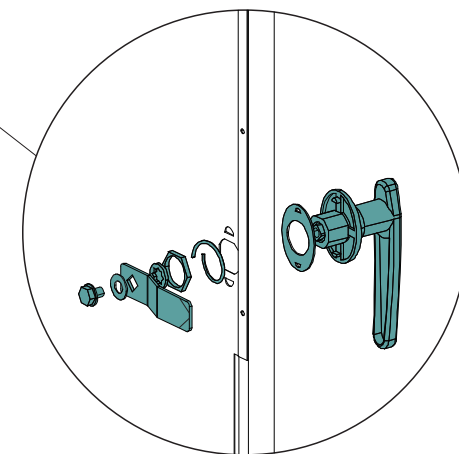
# KROK6



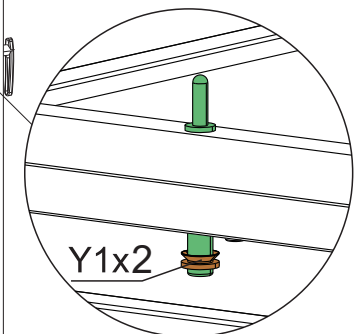
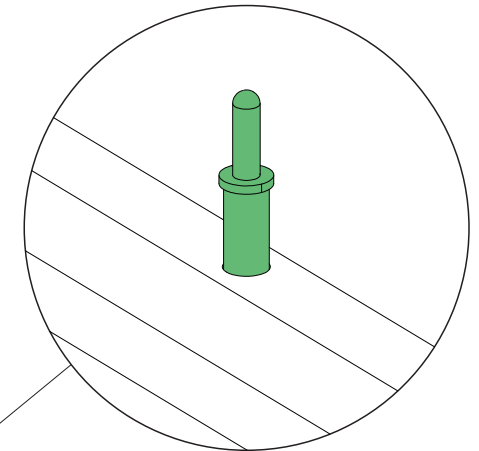
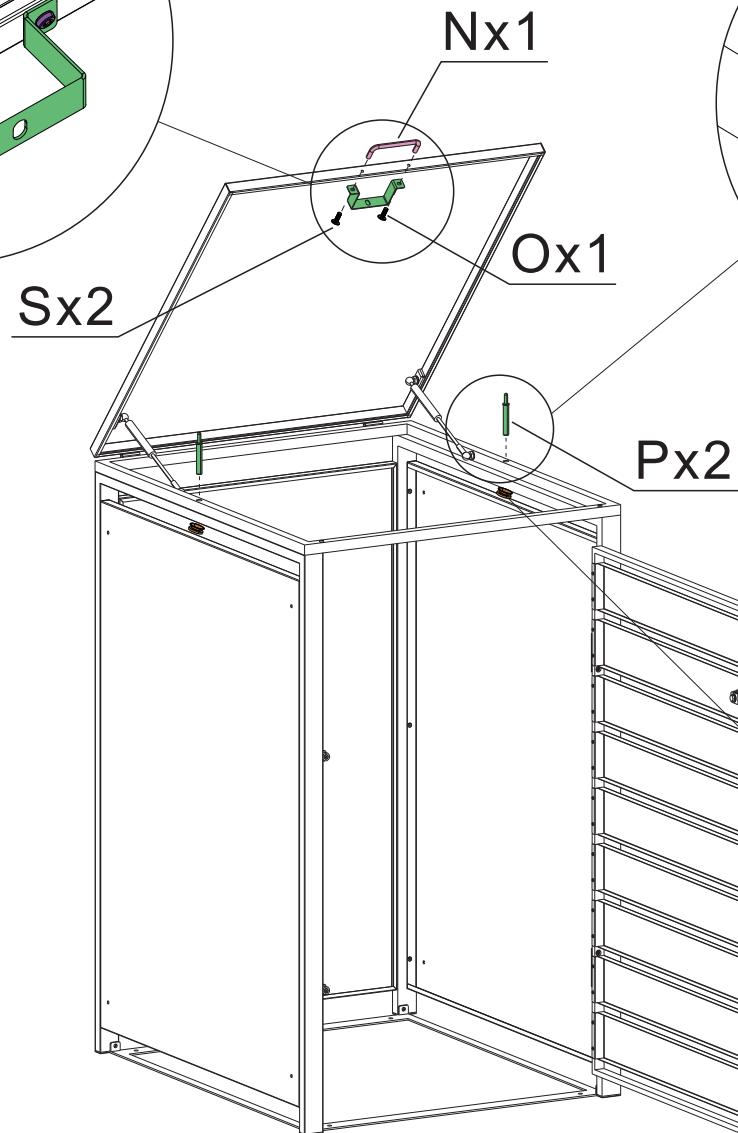
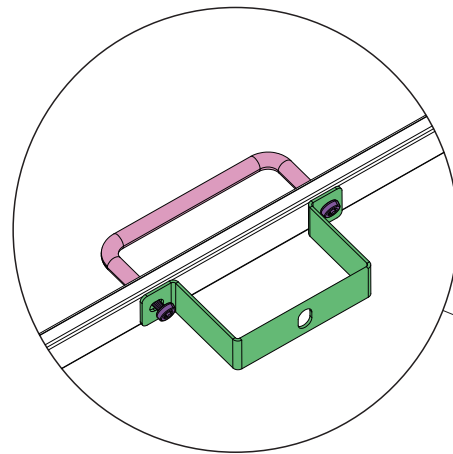
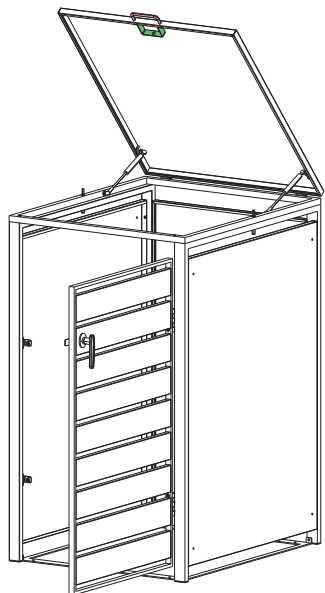
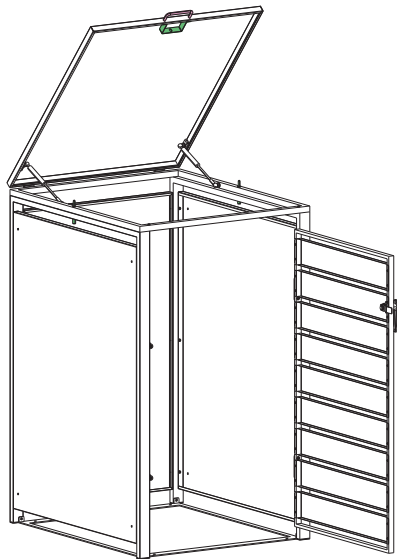
# KROK7



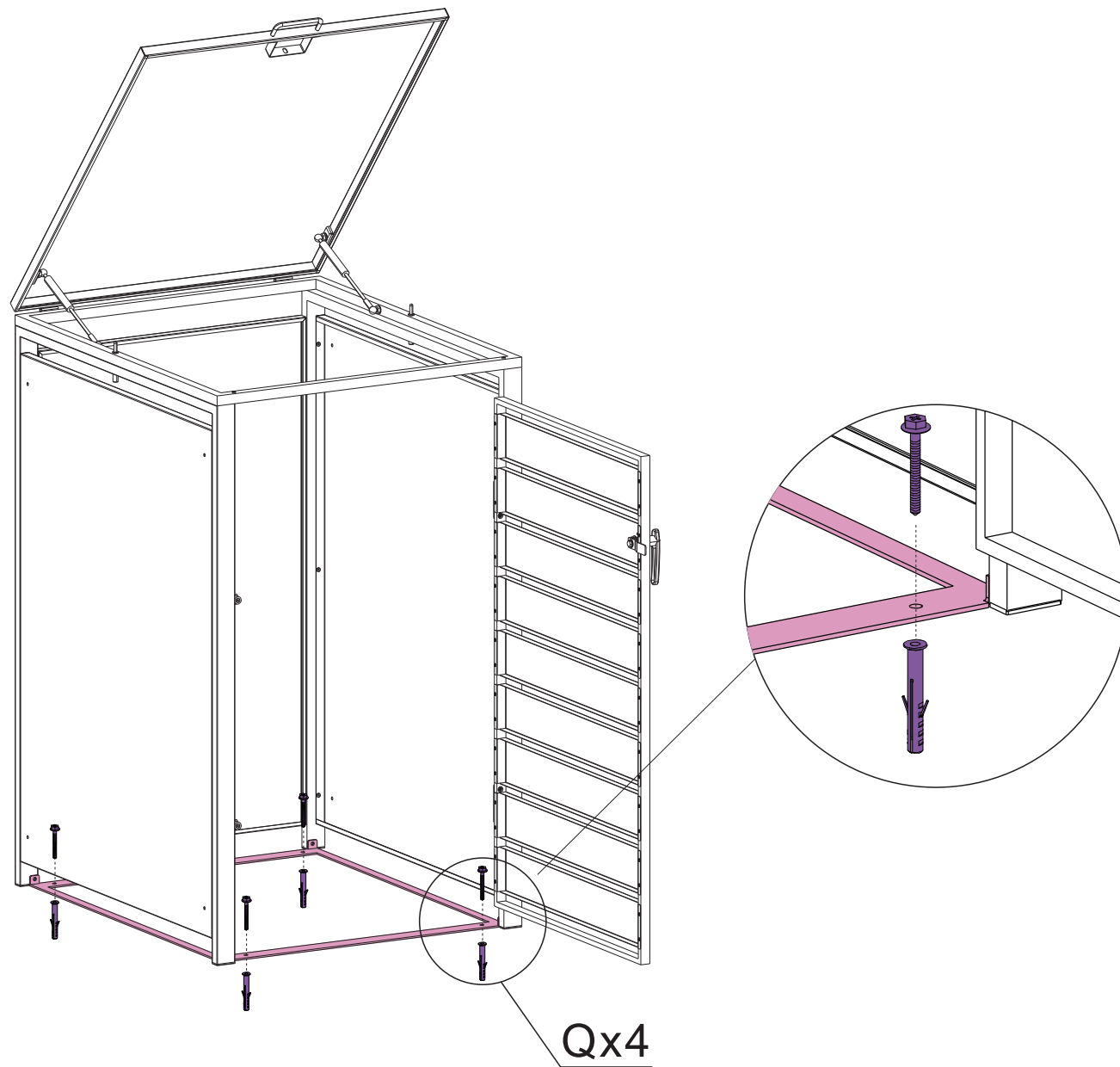
Mx1



# KROK8



# KROK9



# KROK10

