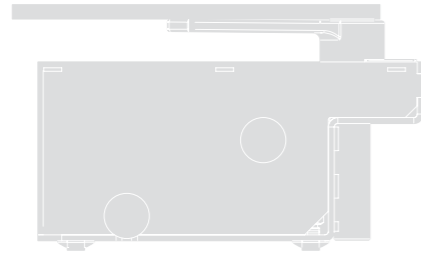


LFAB

LFAB4024
LFAB4000
BFAB5024
LFAB4024HS



Otvírač otočných bran

CZ - RYCHLÝ PRŮVODCE



CZ - Prohlášení o shodě ES a prohlášení o „neúplném strojním zařízení“ Prohlášení v souladu se směrnicemi: 2014/30/EU (EMC); 2006/42/ES (MD) příloha II, část B

Poznámka: Obsah tohoto prohlášení odpovídá prohlášením v oficiálním dokumentu uloženém v kancelářích společnosti Nice SpA, a zejména jeho poslední revizi dostupné před tiskem této příručky. Text v tomto dokumentu byl z redakčních důvodů upraven. Kopii původního prohlášení si můžete vyžádat u společnosti Nice SpA (TV) Itálie. / Poznámka: Obsah tohoto prohlášení odpovídá prohlášením v oficiálním dokumentu uloženém v kancelářích společnosti Nice SpA, a zejména nejnovější verzi dostupné před tiskem této příručky. Tento text byl pro redakční účely upraven. Kopii původního prohlášení si můžete vyžádat u společnosti Nice SpA (TV) Itálie.

Číslo prohlášení: **389/LFAB-B** - Revize: **6** - Jazyk: **TO** - Název výrobce: **NICE SpA** - Adresa: **Via Pezza Alta N°13, 31046 Rustignone di Oderzo (TV) Itálie** - Osoba oprávněná k sestavení technické dokumentace: **NICE SpA - Typ produktu:** Elektromechanický převodový motor - **Model/Typ:** LFAB4024, LFAB4000, BFAB5024, LFAB4024HS - **Příslušenství:** / Číslo prohlášení: **389/LFAB-B** - Revize: **6** - Jazyk: **CZ** - Název výrobce: **NICE SpA** - Adresa: **Via Pezza Alta N°13, 31046 Rustignone di Oderzo (TV) Itálie** - Osoba oprávněná k vypracování technické dokumentace: **NICE SpA - Typ produktu:** Elektromechanické drahé motory - **Model/Typ:** LFAB4024, LFAB4000, BFAB5024, LFAB4024HS - **Příslušenství:**

Niže podepsaný Roberto Griffa ve své funkci generálního ředitele prohlašuje na vlastní odpovědnost, že výše uvedené výrobky splňují ustanovení následujících směrnic: / Niže podepsaný, Roberto Griffa, jako Generální ředitel tímto na svou vlastní odpovědnost prohlašuje, že výše uvedené produkty splňují ustanovení následujících směrnic:

• SMĚRNICE EVROPSKÉHO PARLAMENTU A RADY 2014/30/EU ze dne 26. února 2014 o sblížení právních předpisů členských států týkajících se elektromagnetické kompatibility (přepřacované znění), dle následujících harmonizovaných norem: *ISMĚRNICE EVROPSKÉHO PARLAMENTU A RADY 2014/30/EU ze dne 26. února 2014 o sblížení právních předpisů členských států týkajících se elektromagnetické kompatibility (konsolidované znění) podle následujících harmonizovaných norem:* EN 61000-6-2:2005; EN 61000-6-3:2007 + A1:2011.

Produkt dále splňuje požadavky následující směrnice pro „neúplné strojní zařízení“: / Produkt také splňuje následující směrnici v souladu s požadavky pro „kvazistroje“:

• Směrnice EVROPSKÉHO PARLAMENTU A RADY 2006/42/ES ze dne 17. května 2006 o strojních zařízeních a o změně směrnice 95/16/ES (přepřacované znění) / Směrnice EVROPSKÉHO PARLAMENTU A RADY 2006/42/ES ze dne 17. května 2006 o strojích a o změně směrnice 95/16/ES (konsolidované znění).

- Prohlašuje se, že příslušná technická dokumentace byla sestavena v souladu s přílohou VII-B směrnice 2006/42/ES a že byly splněny následující základní požadavky: / Prohlašuji, že příslušná technická dokumentace byla vypracována v souladu s přílohou VII B směrnice 2006/42/ES a že byly splněny následující základní požadavky: 1.1.1 - 1.1.2 - 1.1.3 - 1.2.1 - 1.2.6 - 1.5.1 - 1.5.2 - 1.5.5 - 1.5.6 - 1.5.7 - 1.5.8 - 1.5.10 - 1.5.11

- Výrobce se zavazuje předat vnitrostátním orgánům na základě odůvodněné žádosti příslušné informace o „nedokončeném strojním zařízení“, aniž by tím byla dotčena jeho práva duševního vlastnictví / Výrobce souhlasí s tím, že na základě odůvodněné žádosti zašle národním orgánům relevantní informace o „kvazistroj“, aniž by tím byla dotčena jeho práva duševního vlastnictví.

- Pokud je „neúplné strojní zařízení“ uvedeno do provozu v evropské zemi s jiným úředním jazykem, než je jazyk použitý v tomto prohlášení, je dovozce povinen přiložit příslušný překlad / Pokud je „kvazistroj“ provozován v evropské zemi s jiným úředním jazykem, než je jazyk použitý v tomto prohlášení, musí dovozce k tomuto prohlášení přiložit překlad.

- Upozorňujeme, že „nedokončené strojní zařízení“ nesmí být uvedeno do provozu, dokud nebude konečné strojní zařízení, do kterého bude zabudováno, prohlášeno za vyhovující, pokud je to relevantní, ustanovením směrnice 2006/42/ES / „Kvazistroj“ nesmí být provozován, dokud nebude konečný stroj, do kterého má být zabudován, prohlášen za shodný s ustanoveními směrnice 2006/42/ES, pokud se na něj vztahuje.

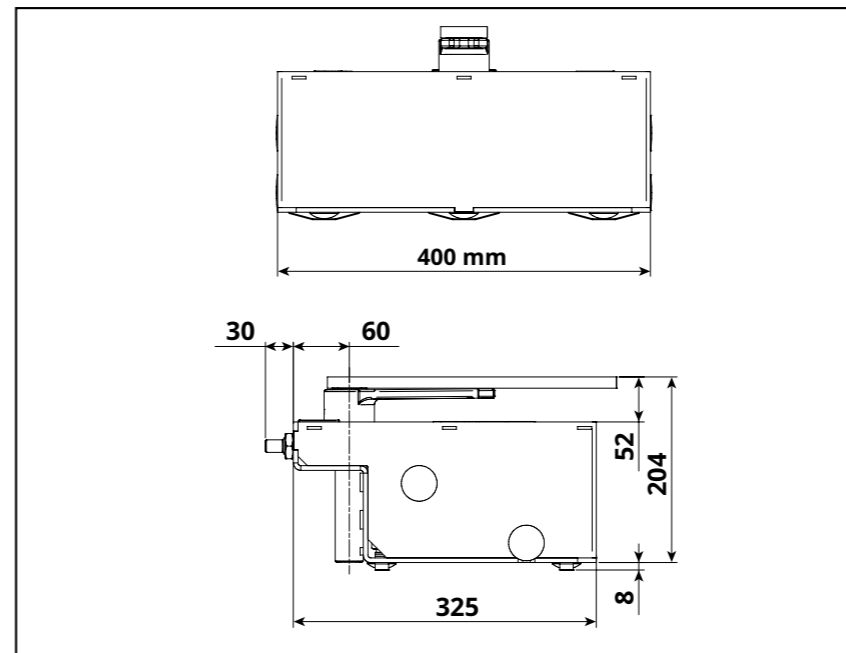
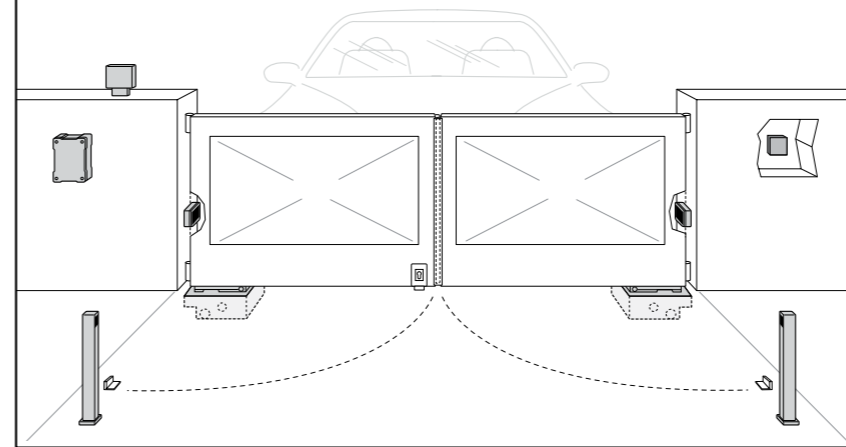
Produkt dále splňuje následující normy: / Produkt také splňuje následující normy: EN 60335-1:2002 + A1:2004 + A11:2004 + A12:2006 + A2:2006 + A13:2008 + A14:2010 + A15:2011, EN 60335-2-103:2003 + A11:2009

Produkt splňuje, s omezením na příslušné části, následující normy: / Části výrobku, které podléhají následujícím normám, jím odpovídají: EN 13241-1:2003+A1:2011, EN 12445:2000, EN 12453:2000, EN 12978:2003+A1:2009

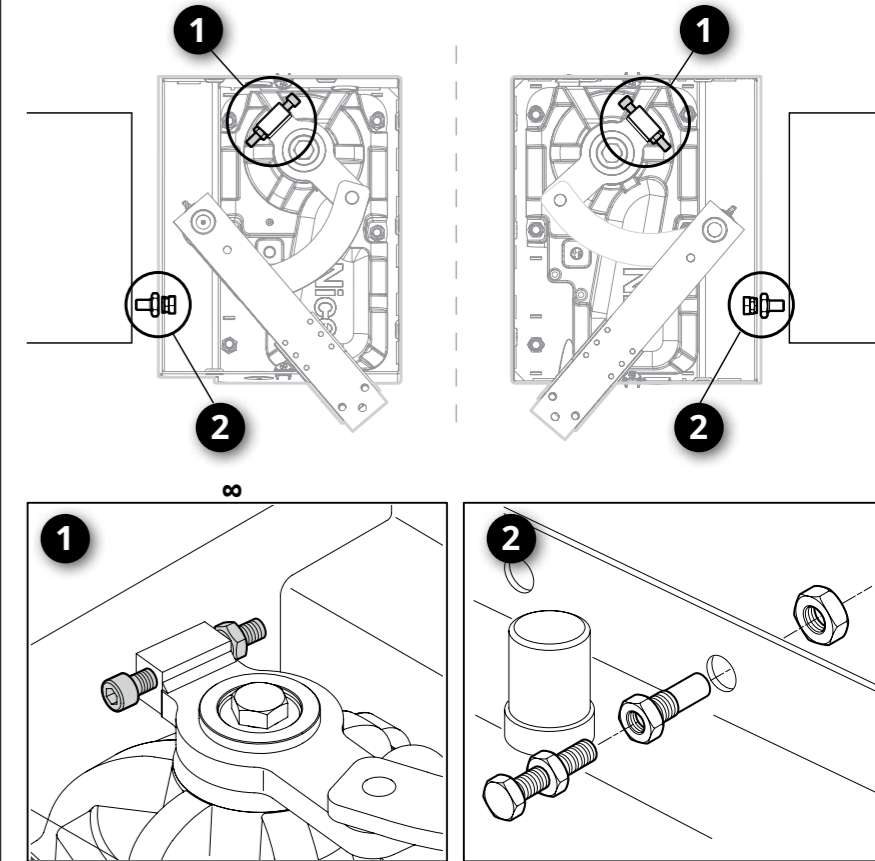
Oderzo, 7. března 2017 / Oderzo, 7. března 2017

Ing. Roberto Griffa
(Generální ředitel / Generální ředitel)

• CZ-Typický systém



• CZ-1)Koncový spínač zavírání (dodává se s motorem) -2)Koncový spínač otevírání (dodává se s pokladnou)



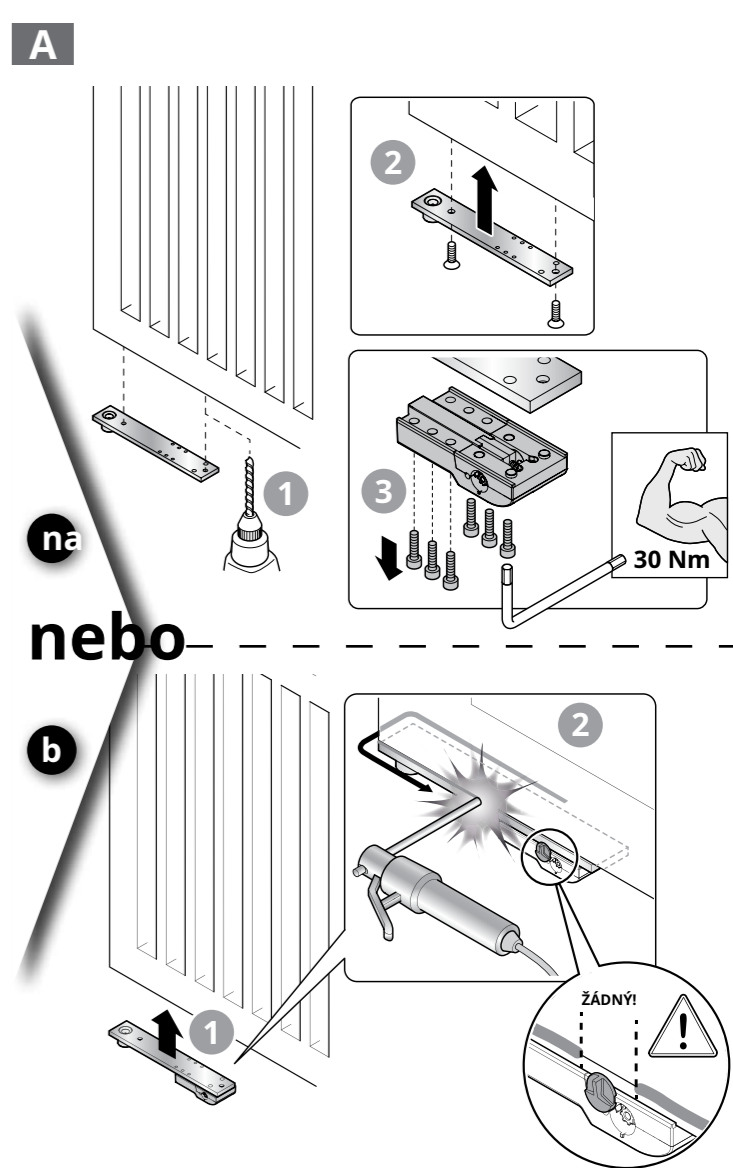
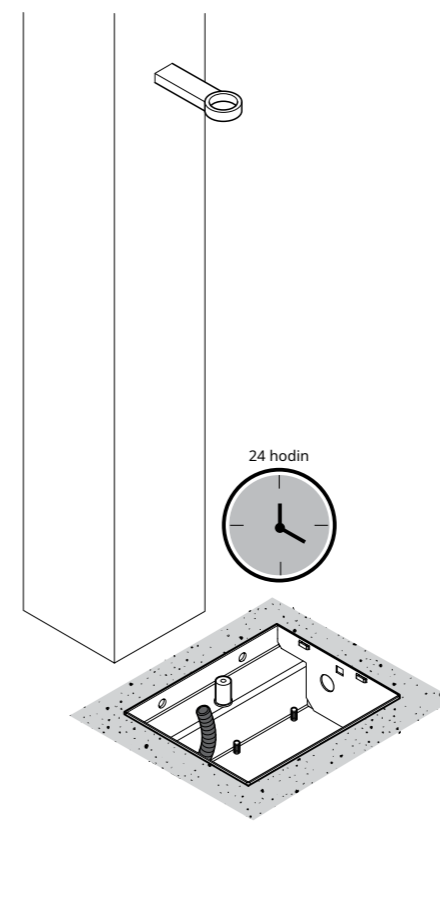
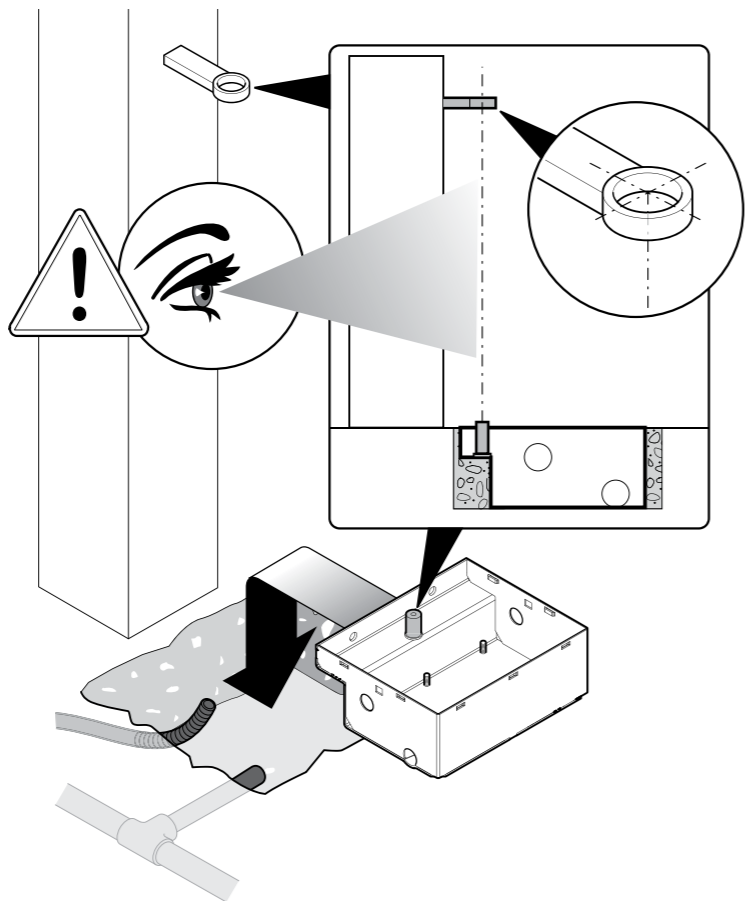
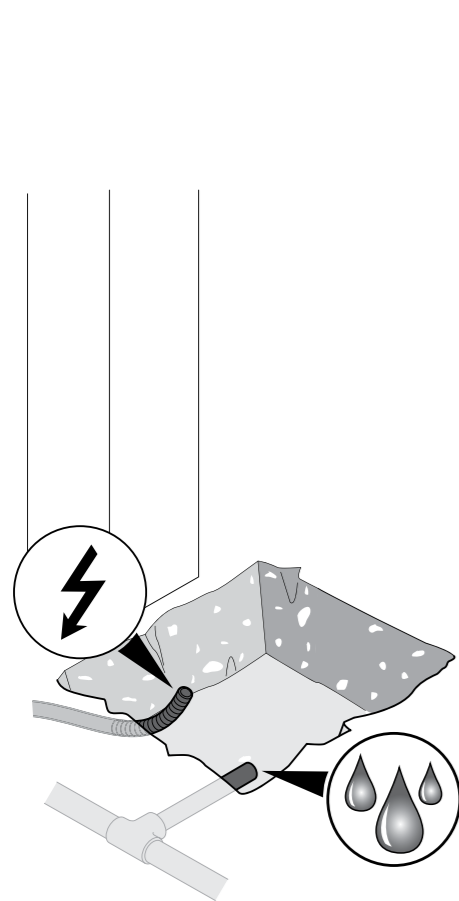
1. A

B.

C

D

A



⚠	CZ	Tato příručka je shrnutím fází instalace a uvedení do provozu s výchozími hodnotami: Kompletní návod k obsluze (instalace, připojení, programování parametrů, diagnostika atd.) si můžete stáhnout z webových stránek www.niceforyou.com

CZ	Instalaci motoru a potřebného příslušenství naleznete v kompletní příručce dostupné na webových stránkách www.niceforyou.com

CZ	Produkt je k dispozici v následujících verzích: • BFAB5024 s enkodérem, vhodný pro řídicí jednotky modelu MC824H • LFAB4024 s enkodérem, vhodný pro řídicí jednotky modelu MC824H • LFAB4000 s enkodérem, vhodný pro řídicí jednotky mod. A6F / A60 • LFAB4024HS s enkodérem, vhodný pro řídicí jednotky modelu MC824H

CZ Odemčení a zamčení převodového motoru (ruční ovládání)

Kompletní manuál: www.niceforyou.com

SÉRIOVÉ ČÍSLO: DATUM:

• CZ- K doručení uživateli ✂

